



РУКОВОДСТВО ПО ЭКСПЛУАТАЦИИ

Чайник электрический

Модель: SA-2747

Артикул: SA-2747DBK



- | | |
|--|--|
| <ul style="list-style-type: none">• Максимальный объем: 1,8 л• Мощность: 1850-2200 Вт• Яркий LED дисплей с индикацией температуры и режима работы• 5 предустановленных температурных режимов: 40-70-80-90-100 °C• Функция поддержания температуры в течение 2 часов• Разные цвета подсветки в зависимости от выбранного температурного режима (зеленый, синий, желтый, пурпурный и красный) | <ul style="list-style-type: none">• Сенсорное управление• Звуковой сигнал при нажатии кнопок и отключении• Основные материалы: закаленное стекло, качественная нержавеющая сталь, пищевой пластик• Внутренняя часть крышки из нержавеющей стали• Закрытый нагревательный элемент (диск)• Защита от выкипания и включения пустого чайника• Работа от сети 220-240 В, 50/60 Гц |
|--|--|

НАЗНАЧЕНИЕ ПРИБОРА

Чайник электрический предназначен для кипячения и подогрева воды.

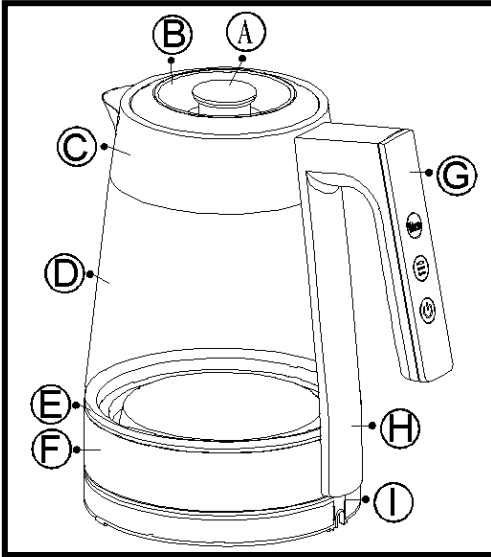
МЕРЫ ПРЕДОСТОРОЖНОСТИ

- Перед подключением устройства внимательно прочитайте инструкцию по эксплуатации, соблюдайте все меры безопасности и рекомендации по эксплуатации прибора, приведенные в данной инструкции.
- Перед первоначальным включением проверьте, соответствуют ли технические характеристики изделия, указанные на упаковке, параметрам электросети.
- Используйте прибор только в бытовых целях в соответствии с данной инструкцией по эксплуатации. Не используйте прибор вне помещений.
- Запрещается включать прибор влажными руками.
- Располагайте прибор вертикально на плоской и устойчивой поверхности (на полу, на столе)
- Не погружайте прибор в воду или другие жидкости во избежание его поломки и возгорания. В случае попадания прибора в жидкость, во избежание поражения электрическим током беритесь только за ручку изделия, немедленно отключите его от электросети и обратитесь в сервисный центр для проверки.
- Не ставьте прибор на горячие поверхности, а также вблизи источников тепла.
- Прибор предназначен только для подогрева воды. Не подогревайте в нём другие жидкости.
- Перед включением всегда плотно закрывайте крышку и следите за её фиксацией. В противном случае чайник не будет автоматически выключаться и при кипении вода может выплеснуться наружу.
- В процессе работы чайника не открывайте крышку чайника и не допускайте попадания выходящего горячего пара на открытые участки кожи во избежание ожогов.
- **ВНИМАНИЕ:** Не наливайте воду выше максимальной отметки. Если чайник переполнен, кипящая вода может выплеснуться наружу.
- Если Вы налили слишком мало воды или включили пустой чайник, питание отключится автоматически.
- Всегда отключайте устройство от электросети перед очисткой или если Вы его не используете.
- Не используйте прибор с поврежденным шнуром питания и/или вилок. Не пытайтесь также самостоятельно отремонтировать устройство. При неполадках или для замены принадлежностей обращайтесь в авторизованный сервисный центр.
- Следите, чтобы шнур питания не касался острых кромок и горячих поверхностей.
- Не оставляйте включенный прибор без присмотра!

ПЕРЕД НАЧАЛОМ РАБОТЫ

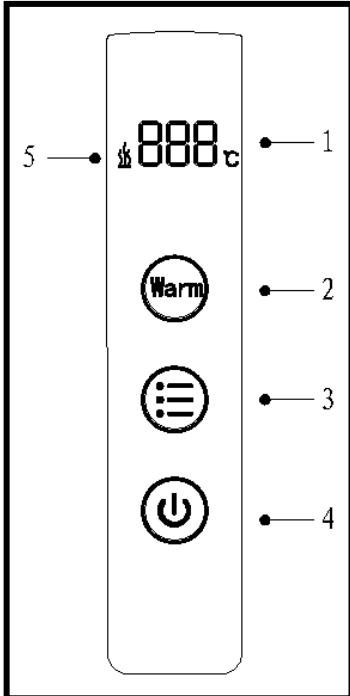
- Внимательно прочитайте данную инструкцию.
- Перед первым использованием тщательно промойте чайник, после чего наполните водой до максимально возможного уровня. Закройте крышку и поставьте чайник на основание (базу). Вставьте вилку в розетку на 220 Вт и переведите выключатель в положение "Включено", при этом должен загореться световой индикатор работы чайника.
- Дождитесь автоматического отключения чайника. Слейте воду.
- **ВНИМАНИЕ!** Повторите кипячение несколько раз, сливая воду, чтобы удалить специфический запах.
- Выньте вилку из сети и дайте чайнику остыть.
- Теперь чайник готов к работе.

ОПИСАНИЕ ПРИБОРА



- A – ручка для открывания крышки
- B – крышка чайника
- C – носик
- D – корпус
- E – встроенная подсветка
- F – нижняя часть корпуса
- G – ручка и панель управления с дисплеем
- H – нижняя часть ручки
- I – база

РАБОТА



Панель управления:

- 1 – иконка температуры
- 2 – кнопка режима поддержания температуры
- 3 – кнопка установки температурного режима
- 4 – кнопка включения
- 5 – иконка режима поддержания температуры


БАЗОВЫЕ ФУНКЦИИ

- Откройте крышку чайника и заполните его водой до отметки "MAX" – вода, как минимум, должна закрывать дно чайника.
- Закройте крышку чайника и поставьте чайник на основание (базу).
- Вставьте вилку в розетку и включите чайник.
- Включится панель управления с помощью кнопки кипячения, дисплей покажет текущую температуру воды в чайнике.
- Установите нужный режим.

1 – иконка температуры: дисплей отображает текущую температуру и установленный температурный режим

2 – кнопка режима поддержания температуры: короткое касание - чайник издает короткий звук, на



дисплее появляются значки  100°C, затем появляется отображение текущей температуры воды. После выбора температурного режима нужно нажать данную кнопку, чтобы чайник перешел в режим автоматического поддержания температуры. Если температуры воды становится ниже установленной примерно на 5-8°C, включается автоматический подогрев до заданной температуры. **Режим поддержания температуры работает в течение 2 часов.**

3 – кнопка установки температурного режима: коснитесь кнопки, чтобы выбрать нужный температурный режим (40-70-80-90-100°C). В зависимости от выбора режима, загорится соответствующая подсветка:

- 40°C – зеленая
- 70°C – синяя
- 80°C – желтая
- 90°C – пурпурная
- 100°C (кипячение) – красная

Для режима поддержания температуры нажмите кнопку Warm.

«Функция памяти»: при включении режима поддержания температуры, в чайнике срабатывает «функция памяти», то есть при поднятии чайника с базы до 10 раз установленная температура подогрева не сбрасывается.

4 – кнопка включения: если нажать кнопку включения (быстрое касание), чайник издаст короткий звук и на дисплее появится значок 100°C. После двухкратного мигания на дисплее появится текущая температура воды в чайнике и включится режим автоматического кипячения. Когда вода вскипит, чайник издаст три коротких звука и через 1 минуту уйдет в спящий режим.

5 – иконка поддержания температуры: отображает включение режима поддержания температуры

- Чайник оснащён системой защиты от перегрева. Если вы налили мало воды или включили пустой чайник, защитный элемент автоматически отключит питание. В этом случае подождите не менее 10-15 минут, пока остынет нагревательный элемент, после чего наполните чайник водой и снова включите.
- Не наливайте воду в чайник, когда он находится на подставке.
- **ВНИМАНИЕ!** Не оставляйте в чайнике воду, если не собираетесь его включать в течение долгого времени!
- Если чайник не включается или работает некорректно (например, не отключается автоматически), обратитесь в авторизованный сервисный центр для диагностики и ремонта. Список сервисных центров Вы можете найти в гарантийном талоне, прилагаемом к чайнику.

УХОД И ХРАНЕНИЕ

- Регулярно удаляйте накипь из чайника. Накипь может привести к неправильной работе прибора и повредить его нагревательный элемент (ТЭН). Чтобы препятствовать образованию накипи:
 - Выливайте воду из чайника после каждого использования;
 - Не оставляйте воду в чайнике на ночь;
 - Используйте отфильтрованную воду вместо воды из-под крана.
- Ни в коем случае не мойте чайник и основание (базу) под проточной водой. Протрите снаружи корпус и основание сначала мягкой влажной тканью, а затем вытрите насухо.

- Не применяйте жёсткие щётки, абразивные чистящие вещества, бензин и растворители (ацетон) для очистки прибора.
- Применяйте специальные средства от накипи для чайников. Наиболее щадящим вариантом для очистки чайника является использование лимонной кислоты (в гранулах). Используйте её следующим образом:
 - Налейте в чайник воду на 3/4, вскипятите её, после чего снимите чайник с основания и поставьте его в раковину или любую большую ёмкость.
 - Добавьте в воду 10-20 г лимонной кислоты и подождите некоторое время.
 - После того, как вода закончит пузыриться, вылейте её из чайника. Промойте чайник холодной водой.
 - Протрите наружную поверхность чайника влажной тканью для удаления остатков кислоты, которые могут повредить покрытие.
- Прибор должен храниться в закрытых помещениях в условиях, исключающих возможность воздействия влаги и резких колебаний температуры.

РЕМОНТ И ВОССТАНОВЛЕНИЕ

Если Ваш прибор не работает или работает ненадлежащим образом, обратитесь в авторизованный сервисный центр за консультацией или ремонтом. Список авторизованных сервисных центров указан в гарантийном талоне и на сайте **sakura-dt.com**

- Гарантия действует при пользовании прибором в строгом соответствии с инструкцией по эксплуатации и соблюдению правил и требований безопасности.
- Гарантия не включает в себя техническое обслуживание, установку и настройку прибора на дому у владельца, а также не распространяется на естественный износ изделия.
- Гарантия не распространяется на:
 - технику с механическими повреждениями;
 - нарушения правил эксплуатации, неправильную установку, сборку, транспортировку;
 - последствия воздействия стихийных бедствий (молния, пожар, наводнение и т.д.);
 - ремонт и внесение изменений в конструкцию неуполномоченными лицами;
 - попадание внутрь прибора посторонних предметов, веществ, насекомых;
 - использование прибора в профессиональных целях;
 - Повреждения вследствие подключения прибора к питающим сетям с параметрами, не соответствующим техническим данным прибора;
 - расходные материалы, аксессуары

КОМПЛЕКТАЦИЯ

1. Чайник	1 шт.
2. Подставка под чайник (база)	1 шт.
3. Инструкция по эксплуатации	1 шт.
4. Гарантийный талон	1 шт.

Производитель: NINGBO GOODFRIENDS ELECTRIC APPLIANCE CO.,LTD.

Адрес: No.1338 West Tanjialing Road, Xiaodong Industrial Zone, Ningbo Zhejiang,China (Китай)

Импортер: ООО «Сакура Электроникс Групп».

Адрес: 630088, Россия, Новосибирск, Северный проезд, 24а.

www.sakura-dt.com

Дата производства: 09-2025

Срок службы прибора 5 лет



PAIDALANÝ JÓNINDEGI NUSQAÝLYQ

Elektr shainek

Úlgi: SA-2747

Maqala: SA-2747DBK



- | | |
|--|---|
| <ul style="list-style-type: none">• Maksimaldy kólemi: 1,8 L• Qýat: 1850-2200 W• Temperaturýra men jumys rejimin kórsetetin jaryq diodty displei• Aldyn ala ornatyłǵan 5 temperaturýra rejimi: 40-70-80-90-100 °S• Temperaturýrany 2 saǵat boiy ustap turý fýnksiasy• Tańdalǵan temperaturýra rejimine baılanysty ár túrli jaryqtandyry tústeri (jasył, kók, sary, kúlgin jáne qyzyl) | <ul style="list-style-type: none">• Sensorlyq basqarý• Túmelerdi basý jáne óshirý kezinde dybystyq signal• Negizgi materialdar: shyńdalǵan shyny, sapaly tot baspaıtyn bolat, taǵamdyq plasik• Tot baspaıtyn bolattan jasalǵan qaqpattyń ishki jaǵy• Jabyq qyzdyry elementi (disk)• Bos shainekti qainatýdan jáne qosýdan qorǵaý• 220-240 V, 50/60 Hz jelisinen jumys |
|--|---|

QURYLǴYNYŇ MAQSATY

Elektr shainek sýdy qainatýǵa jáne jylytýǵa arnalǵan.

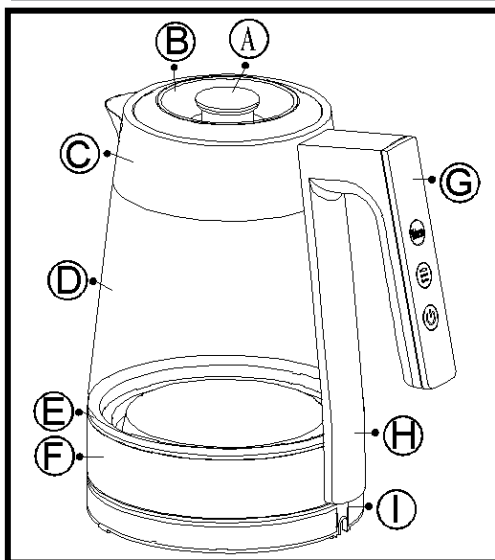
SAQTYQ SHARALARY

- Qurylǵyny qospas buryn, paidalaný jónindegi nusqaýlyqty muqiat oqyp shyǵyǵyǵy, Osy nusqaýlyqta keltirilgen barlyq qayıpsızdik sharalary men qurylǵyny paidalaný jónindegi usynystardy oryndayǵy.
- Bastapqy qosar aldynda qaptamada kórsetilgen ónimniń tehnikalyq sıpattamalary elektr jelisiniń parametrlerine saıkes keletindigin tekserińiz.
- Qurylǵyny osy paidalaný nusqaýlaryna saıkes tek turmystyq maqsattarda paidalanyńyz. Qurylǵyny úiden tys jerde paidalanbańyz.
- Qurylǵyny dymqyl qolmen qosýǵa tyym salynady.
- Qurylǵyny tegis jáne turaqty betke tiginen ornalastyryńyz (edende, ústelde)
- Qurylǵynyń synýy men órtenýine jol bermeý úshin ony sýǵa nemese basqa suıyqtyqtarǵa batyrmańyz. Qurylǵy suıyqta tigen jaǵdaida, elektr togynyń soǵýyn boldyrmaý úshin ónimniń tutqasyn ǵana alyńyz, ony dereý elektr jelisinen ajratyńyz jáne tekserý úshin qyzmet kórsetý ortalyǵyna habarlasıyńyz.
- Qurylǵyny ystyq betterge, sondaı-aq jyly kózderine jaqyn qoımańyz.
- Qurylǵy tek sýdy jylytýǵa arnalǵan. Ondaǵy basqa suıyqtyqtardy qyzdyrmańyz.
- Qosar aldynda árqashan qaqpaaqy myqtap jaýyp, onyń bekitilýin qadaǵalańyz. Áitpese, shainek avtomatty túrde sónbeydi jáne qainaǵan kezde sý tógilýi múmkin.
- Sháinek jumys istep turǵan kezde sháinektiń qaqpaaqyn ashpańyz jáne kúip qalmas úshin ystyq býdyń teriniń ashqy jerlerine túsińe jol bermeńiz.
- **Nazar aýdaryńyz:** sýdy maksimaldy belgiden joǵary qoımańyz. Eger shainek tolyp ketse, qainaǵan sý tógilýi múmkin.
- Eger siz tym az sý quisańyz nemese bos sháinekti qossańyz, qýat avtomatty túrde óshedi.
- Tazalaý aldynda nemese ony paidalanbasańyz, árqashan qurylǵyny rozetkadan ajratyńyz.
- Zaqymdalǵan qýat symy jáne / nemese shanyshqysy bar qurylǵyny paidalanbańyz. Qurylǵyny ózińiz jóndeýge tyryspańyz. Aqaýlar bolǵan jaǵdaida nemese kerek-jaraqtardy aýystyryú úshin ýákiletti qyzmet kórsetý ortalyǵyna habarlasıyńyz.
- Qýat symy ótkir jiekter men ystyq betterge tiip ketpeyin qadaǵalańyz.
- Qurylǵyny qaraıysyz qaldyrmańyz!

JUMYSTY BASTAMAS BURYN

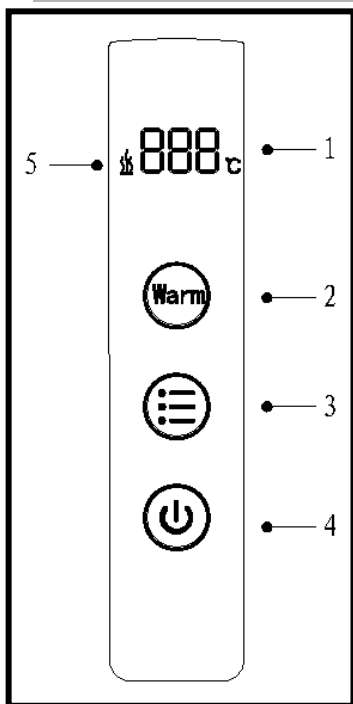
- Osy nusqaýlyqty muqiat oqyp shyǵyńyz.
- Birinshi qoldanar aldynda shainekti jaqsylap shayıńyz, sodan keiin múmkindiginde sýmen tolytyryńyz. Qaqpaaqy jabyńyz jáne sháinekti negizge (negizge) qoıyńyz. Shtepseldi 220 Vatt rozetkaǵa salyńyz da, qosqyshty "Qosýly" kúiine qoıyńyz, al sháinektiń jaryq shamy janýy kerek.
- Sháinek avtomatty túrde sóngenshe kútińiz. Sýdy tógip tastańyz.
- **Nazar aýdaryńyz!** Belgili bir iisti ketirý úshin sýdy aǵyzyp, qainatýdy birmeshe ret qaitalańyz.
- Shanyshqyny tordan shyǵaryp, sháinekti sýytyńyz.
- Sháinek endi barýǵa daıyn.

QURLYǴYNYŇ SIPATTAMASY



- A-qaqpaqty ashýǵa arnalǵan tutqa
- B-sháinek qaqpaǵy
- C-muryn
- D-korpýs
- E-kirikirilgen jaryqtandyrý
- F-korpýstyň tómengi bóligi
- Displei bar G – tutqasy jáne basqarý taqtasy
- H-tómengi bóligi tutqa
- I-baza

QURLYǴYNYŇ JUMYSY



Basqarý taqtasy:


- 1-temperatýra belgishesi
- 2-temperatýrany saqtaý rejimi túimesi
- 3-temperatýra rejimin ornatý túimesi
- 4-qýat túimesi
- 5-temperatýrany saqtaý rejiminiń belgishesi

NEGIZGI FÝNKSIALAR

- Sháinektiń qaqpaǵyn ashyp, ony "MAX" belgisine deiin sýmen toltyrýyz – sý kem degende sháinektiń túbin jabýy kerek.
- Sháinektiń qaqpaǵyn jaýyp, sháinekti negizge (negizge) qoiyýyz.
- Shtepseldi rozetkaǵa salyryz da, sháinekti qosyryz.
- Basqarý taqtasy qainaý túimesi arqyly qosylady, displei sháinektegi sýdyń aǵymdaǵy temperatýrasyn kórsetedi.
- Qajetti rejimdi ornatyryz.

1-temperatýra belgishesi: displei aǵymdaǵy temperatýrany jáne ornatyǵan temperatýra rejimin kórsetedi

2-temperatýrany ustap turý rejimi túimesi: qysqa túrtý-sháinek qysqa dybys shyǵarady, displeide belgisheler parda

bolady  100°C, sodan keiin sýdyń aǵymdaǵy temperatýrasyn kórsetiledi. Temperatýra rejimin tańdaǵannan

keiin, sháinek Temperatýrany avtomatty túrde ustap turý rejimine ótyi úshin osy batyrmany basý

kerek. Eger sýdyń temperatýrasy belgilengen temperatýradan shamamen 5-8 ° C tómen bolsa, avtomatty qyzdyrý belgilengen temperatýraǵa deini qosylady. **Temperatýrany saqtaý rejimi 2 saqat boy jumys istedi.**

3 - temperatýra rejimin ornatý túimesi: qajetti temperatýra rejimin tańday úshin túmeni túrtińiz (40-70-80-90-100 ° C). Rejimdi tańdayǵa bailanysty tiisti jaryqtandyrý janady:

- 40°C – jasył
- 70°C – kók
- 80°C – sary
- 90°C – kúlgin
- 100°C (qainaý) – qyzyl

Temperatýrany ustap turý úshin Warm túmesin basyńyz.

"Jad fýnksiasy": temperatýrany ustap turý rejimin qosqanda, sháinekte "jad fýnksiasy" iske qosylady, iaǵni sháinekti bazadan 10 esege deini kótergende, ornatyłǵan qyzdyrý temperatýrasy qalpyna keltirilmeidi.

4-qýat túimesi: eger siz qýat túmesin bassarıńyz (jyldam túrtý), sháinek qysqa dybys shyǵarady jáne displeide 100 ° C belgishesi paida bolady. eki ret jypylyqtaǵannan keini displeide sháinektegi sýdyń aǵymdaǵy temperatýrasy paida bolady jáne avtomatty qainaý rejimi qosylady. Sý qainaǵan kezde sháinek úsh qysqa dybys shyǵarady jáne 1 minýttan keini uıyqtaıdy.

5-temperatýrany saqtaý belgishesi: temperatýrany saqtaý rejimin qosýdy kórsetedi

- Sháinek qyzyp ketýden qorǵaý júesimen jabdyqtalǵan. Eger siz az sý quisańyz nemese bos sháinekti qossańyz, qorǵanys elementi qyatty avtomatty túrde óshiredi. Bul jaǵdaıda qyzdyrý elementi salqyndaǵansha kem degende 10-15 minýt kútińiz, sodan keini Sháinekti sýmen tolytryp, qaitadan qosyńyz.
- Stendte bolǵan kezde sháinekke sý quımańyz.
- **Nazar aýdaryńyz!** Eger siz ony uzaq ýaqyt qosyńyz kelmese, sháinekke sý qaldyрмаńyz!
- Eger sháinek qosylmasa nemese durys jumys istemese (mysaly, avtomatty túrde óshpeidi), diagnostika jáne jóndeý úshin yákiletti qyzmet kórsetý ortalyǵyna habarlasıńyz. Qyzmet kórsetý ortalyqtarynyń tizimin sháinekpen birge berilgen kepildik kartasynan taba alasız.

KÚTIM JÁNE SAQTAÝ

- Sháinekten qaqtı únemi alyp tastańyz. Masshtabtaý qurylgınyń durys jumys istemeyıne jáne onyń Qyzdyrý elementine (Qyzdyrý elementine) zaqym keltirıni múmkin. Masshtabtyń paida bolıyna jol bermeý úshin:
 - Ár qoldanǵannan keini sháinekten sý quıyńyz;
 - Sháinektegi sýdy túnde qaldyрмаńyz;
 - Aǵyn sýdyń ornyna súzilgen sýdy paidalanyńyz. Ни в коем случае не мойте чайник и основание (базу) под проточной водой. Протрите снаружи корпус и основание сначала мягкой влажной тканью, а затем вытрите насухо.
- Qurylgıny tazalaý úshin qatty shetkalardy, abrazivti tazartqyshtardy, benzindi jáne erikishterdi (aseton) qoldanbańyz.
- Dýminderge arnalǵan arnayı qaqtan qorǵaityn quraldardy qoldanyńyz. Sháinekti tazartıdyń eń jumsaq nusqasy-limon qyshqylyn (túirshikterde) qoldanı. Ony kelesidei qoldanyńız:
 - Sháinekke 3/4 sý quıyńız, ony qainatyńız, sodan keini sháinekti túbinen alyńız da, ony rakovinaǵa nemese kez kelgen úlken ydysqa salyńız.
 - Sýǵa 10-20 g limon qyshqylyn qosyp, biraz ýaqyt kútińiz.
 - Sý kópirshikti bolǵannan keini ony sháinekten quıyńız. Sháinekti sýyq sýmen shayıńız.

- Qaptamany zaqymdaýy mümkin qyshqyl qaldyqtaryn ketirý úshin sháinektiń syrtyń dymqyl shúberekpen súrtińiz.
- Aspap jabyq úi-jailarda ylgaldyń áser etý múmkindigin jáne temperaturanyń kúrt aýyqtqyyn boldyrmaityn jaǵdailarda saqtalyy tiis.

JÓNDEÝ JÁNE QALPYNA KELTIRÝ

Eger sizdiń qurylǵyńyz jumys istemese nemese durys jumys istemese, keńes alý nemese jóndeý úshin ýákiletti qyzmet kórsetý ortalyǵyna habarlasyńyz. Ýákiletti servistik ortalyqtardyń tizimi kepildik talonynda jáne saitta kórsetilgen **sakura-dt.com**

- Kepildik qurylǵyny paldalaný jónindegi nusqaýlyqqa jáne qaýipsizdik erejeleri men talaptaryna sáikes qatań túrde qoldanǵan kezde qoldanylady.
- Kepildik qurylǵyǵa tehnikalyq qyzmet kórsetýdi, ornatydy jáne iesiniń úinde ornatydy qamtymaıdy jáne ónimniń tabıǵı tozýyn qamtymaıdy.
- * Kepildik mynalarǵa qoldanylmaıdy:
 - mehanikalyq zaqymdanýy bar tehnika;
 - paldalaný erejelerin buzý, durys ornatpaý, qurastyry, tasymaldaý;
 - tabıǵı apattar áseriniń saldary (naızaǵaı, órt, sý tasqyny jáne t. b.);
 - ýákiletti emes tulǵalardyń konstrýksiasyna ózgerister engizý jáne jóndeý;
 - qurylǵynyń ishine bóǵde zattardyń, zattardyń, jándikterdiń túsýi;
 - qurylǵyny kásibi maqsatta paldalaný;
 - Aspptyń tehnikalyq derekterine sáikes kelmeitin parametrleri bar asppty qorektendirý jelilerine qosý saldarynan bolatyn zaqym;
 - kerek-jaraqtar, kerek-jaraqtar

JINAQTAÝ

1. Sháinek	1 dana.
2. Sháinek tuǵyry (negiz)	1 dana.
3. Paldalaný jónindegi Nusqaýlyq	1 dana.
4. Kepildik talony	1 dana.

Óndirýshi: NINGBO GOODFRIENDS ELECTRIC APPLIANCE CO.,LTD.

Meken-jayı: No.1338 West Tanjialing Road, Xiaodong Industrial Zone, Ningbo Zhejiang,China (Китай)

Importtaýshy: ООО «Сакура Электроникс Групп».

Meken-jayı: 630088, Россия, Новосибирск, Северный проезд, 24а.

www.sakura-dt.com

Óndiris kúni: 09-2025

Qurylǵynyń qyzmet etý merzimi 5 jyl

