



## РУКОВОДСТВО ПО ЭКСПЛУАТАЦИИ

### Чайник электрический

Модель: SA-2749

Артикулы: SA-2749DBK, SA-2749DW



- Максимальный объем: 1,7 л
- Мощность: 1850-2200 Вт
- 5 предустановленных температурных режимов (40, 70, 80, 90°C и кипячение 100°C)
- Свободная настройка нужной температуры подогрева и поддержания тепла (шаг 5°C начиная с 40°C)
- Поддержание температуры в течение 2 часов
- Большой и яркий дисплей

- Сенсорные кнопки с подсветкой
- Колба из закаленного стекла
- Внутренняя часть крышки из нержавеющей стали
- Внешнее покрытие корпуса из качественного первичного пластика
- Двухслойный корпус с термоизоляцией
- Закрытый нагревательный элемент (диск)
- Защита от выкипания и включения пустого чайника
- Работа от сети 220-240 В, 50/60 Гц

## НАЗНАЧЕНИЕ ПРИБОРА

**Чайник электрический** предназначен для кипячения и подогрева воды.

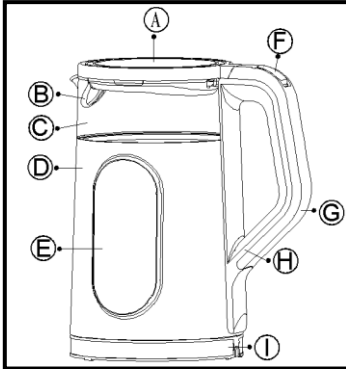
## МЕРЫ ПРЕДОСТОРОЖНОСТИ

- Перед подключением устройства внимательно прочитайте инструкцию по эксплуатации, соблюдайте все меры безопасности и рекомендации по эксплуатации прибора, приведенные в данной инструкции.
- Перед первоначальным включением проверьте, соответствуют ли технические характеристики изделия, указанные на упаковке, параметрам электросети.
- Используйте прибор только в бытовых целях в соответствии с данной инструкцией по эксплуатации. Не используйте прибор вне помещений.
- Запрещается включать прибор влажными руками.
- Располагайте прибор вертикально на плоской и устойчивой поверхности (на полу, на столе)
- Не погружайте прибор в воду или другие жидкости во избежание его поломки и возгорания. В случае попадания прибора в жидкость, во избежание поражения электрическим током беритесь только за ручку изделия, немедленно отключите его от электросети и обратитесь в сервисный центр для проверки.
- Не ставьте прибор на горячие поверхности, а также вблизи источников тепла.
- Прибор предназначен только для подогрева воды. Не подогревайте в нём другие жидкости.
- Перед включением всегда плотно закрывайте крышку и следите за её фиксацией. В противном случае чайник не будет автоматически выключаться и при кипении вода может выплеснуться наружу.
- В процессе работы чайника не открывайте крышку чайника и не допускайте попадания выходящего горячего пара на открытые участки кожи во избежание ожогов.
- **ВНИМАНИЕ:** Не наливайте воду выше максимальной отметки. Если чайник переполнен, кипящая вода может выплеснуться наружу.
- Если Вы налили слишком мало воды или включили пустой чайник, питание отключится автоматически.
- Всегда отключайте устройство от электросети перед очисткой или если Вы его не используете.
- Не используйте прибор с поврежденным шнуром питания и/или вилок. Не пытайтесь также самостоятельно отремонтировать устройство. При неполадках или для замены принадлежностей обращайтесь в авторизованный сервисный центр.
- Следите, чтобы шнур питания не касался острых кромок и горячих поверхностей.
- Не оставляйте включенный прибор без присмотра!

## ПЕРЕД НАЧАЛОМ РАБОТЫ

- Внимательно прочитайте данную инструкцию.
- Перед первым использованием тщательно промойте чайник, после чего наполните водой до максимально возможного уровня. Закройте крышку и поставьте чайник на основание (базу). Вставьте вилку в розетку на 220 Вт и переведите выключатель в положение "Включено", при этом должен загореться световой индикатор работы чайника.
- Дождитесь автоматического отключения чайника. Слейте воду.
- **ВНИМАНИЕ!** Повторите кипячение несколько раз, сливая воду, чтобы удалить специфический запах.
- Выньте вилку из сети и дайте чайнику остыть.
- Теперь чайник готов к работе.

## ОПИСАНИЕ ПРИБОРА



- A – крышка чайника
- B – фильтр
- C – внутренняя часть корпуса из стекла
- D – внешняя часть корпуса из пластика
- E – дисплей и панель управления
- F – кнопка открытия крышки
- G – внешняя сторона ручки
- H – внутренняя сторона ручки
- I – база, основание

## РАБОТА



Панель управления:

- 1 – дисплей
- 2 – режим 40°C (детское питание)
- 3 – режим 70°C (белый чай)
- 4 – режим 80°C (зеленый чай)
- 5 – режим 90°C (черный чай, кофе)
- 6 – кнопки установки температурного режима (+/- с шагом 5 градусов)
- 7 – режим поддержания температуры
- 8 – кнопка включения / выключения

### БАЗОВЫЕ ФУНКЦИИ

- чайник на основание (базу).
- Вставьте вилку в розетку и включите чайник.
- Включится панель управления с помощью кнопки кипячения, дисплей покажет текущую температуру воды в чайнике.
- Установите нужный режим.

- Откройте крышку чайника и заполните его водой до отметки "MAX" – вода, как минимум, должна закрывать дно чайника.
- Закройте крышку чайника и поставьте

**1 – иконка температуры:** дисплей отображает текущую температуру и установленный температурный режим

**2 – режим 40°C:** кнопка включения режима нагрева до 40°C, подходит, например, для приготовления детского питания

**3 – режим 70°C:** кнопка включения режима нагрева до 70°C, подходит, например, для заваривания белого чая

**4 – режим 80°C:** кнопка включения режима нагрева до 80°C, подходит, например, для заваривания зеленого чая

**5 – режим 90°C:** кнопка включения режима нагрева до 90°C, подходит, например, для заваривания черного чая или кофе

**6 – кнопки установки температуры (+ / -):** можно установить любую температуру от 40 до 100°C с помощью данных кнопок. Шаг изменения 5°C.

**7 – режим поддержания температуры:** выберите режим температуры с помощью кнопок и коснитесь данной кнопки, что активировать режим поддержания температуры.

Если температуры воды становится ниже установленной примерно на 5-8°C, включается автоматический подогрев до заданной температуры. **Режим поддержания температуры работает в течение 2 часов.**

**«Функция памяти»:** при включении режима поддержания температуры, в чайнике срабатывает «функция памяти», то есть при поднятии чайника с базы до 10 раз установленная температура подогрева не сбрасывается.

**8 – кнопка включения / выключения:** если нажать кнопку включения (быстрое касание), чайник издаст короткий звук и на дисплее появится значок 100°C. Затем на дисплее появится текущая температура воды в чайнике и включится режим автоматического кипячения. Когда вода вскипит, чайник издаст два коротких звука и через 30 секунд уйдет в спящий режим.

- Чайник оснащён системой защиты от перегрева. Если вы налили мало воды или включили пустой чайник, защитный элемент автоматически отключит питание. В этом случае подождите не менее 10-15 минут, пока остынет нагревательный элемент, после чего наполните чайник водой и снова включите.
- Не наливайте воду в чайник, когда он находится на подставке.
- **ВНИМАНИЕ!** Не оставляйте в чайнике воду, если не собираетесь его включать в течение долгого времени!
- Если чайник не включается или работает некорректно (например, не отключается автоматически), обратитесь в авторизованный сервисный центр для диагностики и ремонта. Список сервисных центров Вы можете найти в гарантийном талоне, прилагаемом к чайнику.

## УХОД И ХРАНЕНИЕ

- Регулярно удаляйте накипь из чайника. Накипь может привести к неправильной работе прибора и повредить его нагревательный элемент (ТЭН). Чтобы препятствовать образованию накипи:
  - Выливайте воду из чайника после каждого использования;
  - Не оставляйте воду в чайнике на ночь;
  - Используйте отфильтрованную воду вместо воды из-под крана.
- Ни в коем случае не мойте чайник и основание (базу) под проточной водой. Протрите снаружи корпус и основание сначала мягкой влажной тканью, а затем вытрите насухо.

- Не применяйте жёсткие щётки, абразивные чистящие вещества, бензин и растворители (ацетон) для очистки прибора.
- Применяйте специальные средства от накипи для чайников. Наиболее щадящим вариантом для очистки чайника является использование лимонной кислоты (в гранулах). Используйте её следующим образом:
  - Налейте в чайник воду на 3/4, вскипятите её, после чего снимите чайник с основания и поставьте его в раковину или любую большую ёмкость.
  - Добавьте в воду 10-20 г лимонной кислоты и подождите некоторое время.
  - После того, как вода закончит пузыриться, вылейте её из чайника. Промойте чайник холодной водой.
  - Протрите наружную поверхность чайника влажной тканью для удаления остатков кислоты, которые могут повредить покрытие.
- Прибор должен храниться в закрытых помещениях в условиях, исключающих возможность воздействия влаги и резких колебаний температуры.

## РЕМОНТ И ВОССТАНОВЛЕНИЕ

Если Ваш прибор не работает или работает ненадлежащим образом, обратитесь в авторизованный сервисный центр за консультацией или ремонтом. Список авторизованных сервисных центров указан в гарантийном талоне и на сайте **sakura-dt.com**

- Гарантия действует при пользовании прибором в строгом соответствии с инструкцией по эксплуатации и соблюдению правил и требований безопасности.
- Гарантия не включает в себя техническое обслуживание, установку и настройку прибора на дому у владельца, а также не распространяется на естественный износ изделия.
- Гарантия не распространяется на:
  - технику с механическими повреждениями;
  - нарушения правил эксплуатации, неправильную установку, сборку, транспортировку;
  - последствия воздействия стихийных бедствий (молния, пожар, наводнение и т.д.);
  - ремонт и внесение изменений в конструкцию неуполномоченными лицами;
  - попадание внутрь прибора посторонних предметов, веществ, насекомых;
  - использование прибора в профессиональных целях;
  - Повреждения вследствие подключения прибора к питающим сетям с параметрами, не соответствующим техническим данным прибора;
  - расходные материалы, аксессуары

## КОМПЛЕКТАЦИЯ

1. Чайник	1 шт.
2. Подставка под чайник (база)	1 шт.
3. Инструкция по эксплуатации	1 шт.
4. Гарантийный талон	1 шт.

Производитель: NINGBO GOODFRIENDS ELECTRIC APPLIANCE CO.,LTD.

Адрес: No.1338 West Tanjialing Road, Xiaodong Industrial Zone, Ningbo Zhejiang,China (Китай)

Импортер: ООО «Сакура Электроникс Групп».

Адрес: 630088, Россия, Новосибирск, Северный проезд, 24а.

[www.sakura-dt.com](http://www.sakura-dt.com)

Дата производства: 09-2025

Срок службы прибора 5 лет



## PAIDALANÝ JÓNINDEGI NUSQAÝLYQ

### Elektr shainek

### Úlgi: SA-2749

Maqala: SA-2749DBK, SA-2749DW



- |                                                                                                                                                                                                                                                                                                                                                                                      |                                                                                                                                                                                                                                                                                                                                                                                                                                                                         |
|--------------------------------------------------------------------------------------------------------------------------------------------------------------------------------------------------------------------------------------------------------------------------------------------------------------------------------------------------------------------------------------|-------------------------------------------------------------------------------------------------------------------------------------------------------------------------------------------------------------------------------------------------------------------------------------------------------------------------------------------------------------------------------------------------------------------------------------------------------------------------|
| <ul style="list-style-type: none"><li>• Maksimaldy kólemi: 1,7 l</li><li>• Qýat: 1850-2200 Vt</li><li>• Aldyn ala ornatylgan 5 temperatýra rejimi (40, 70, 80, 90°C jáne 100°C qainatý)</li><li>• Durys qyzdyrý jáne jylýdy saqtaý temperatýrasyn erkin retteý (40°C bastap 5°C qadam)</li><li>• Temperatýrany 2 saǵat boiy ustap turý</li><li>• Úlken jáne jarqyn displei</li></ul> | <ul style="list-style-type: none"><li>• * Jaryqtandyrylgan sensorlyq túmeler</li><li>• * Shyńdalǵan shyny Kolba</li><li>• * Tot baspaıtyn bolattan jasalgan qaqaqtyrń ishki jaǵy</li><li>• • Sapaly bastapqy plasikten jasalgan syrtqy korpýs jabyny</li><li>• * Jylý oqshaýlaǵyshy bar eki qabatty korpýs</li><li>• * Jabyq qyzdyrý elementi (disk)</li><li>• * Bos shainekti qainatýdan jáne qosýdan qorǵaý</li><li>• * 220-240 V, 50/60 Gs jelisinen jumys</li></ul> |
|--------------------------------------------------------------------------------------------------------------------------------------------------------------------------------------------------------------------------------------------------------------------------------------------------------------------------------------------------------------------------------------|-------------------------------------------------------------------------------------------------------------------------------------------------------------------------------------------------------------------------------------------------------------------------------------------------------------------------------------------------------------------------------------------------------------------------------------------------------------------------|

## QURYLǴYNYŇ MAQSATY

**Elektr shainek** sýdy qainatýǵa jáne jylytýǵa arnalǵan.

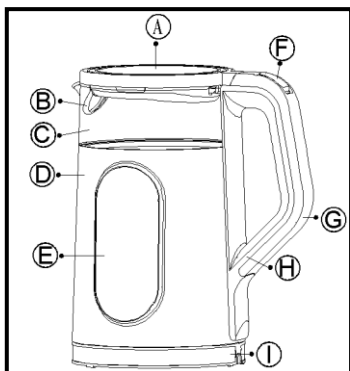
## SAQTYQ SHARALARY

- Qurylǵyny qospas buryn, paidalaný jónindegi nusqaýlyqty muqiat oqyp shyǵyǵyńyz, Osy nusqaýlyqta keltirilgen barlyq qayıpsızdik sharalary men qurylǵyny paidalaný jónindegi usynystardy oryndayńyz.
- Bastapqy qosar aldynda qaptamada kórsetilgen ónimniń tehnikalyq sıpattamalary elektr jelisiniń parametrlerine sáikes keletindigin tekserińiz.
- Qurylǵyny osy paidalaný nusqaýlaryna sáikes tek turmystyq maqsattarda paidalanyńyz. Qurylǵyny úiden tys jerde paidalanbańyz.
- Qurylǵyny dymqyl qolmen qosýǵa tyym salynady.
- Qurylǵyny tegis jáne turaqty betke tiginen ornalastyryńyz (edende, ústelde)
- Qurylǵynyń synýy men órtenýine jol bermeý úshin ony sýǵa nemese basqa suıyqtyqtarǵa batyrmańyz. Qurylǵy suıyqtyqqa tigen jaǵdaida, elektr togynyń soǵýyn boldyrmaý úshin ónimniń tutqasyn ǵana alyńyz, ony dereý elektr jelisinen ajratyńyz jáne tekserý úshin qyzmet kórsetý ortalyǵyna habarlasıyńyz.
- Qurylǵyny ystyq betterge, sonдай-aq jyly kózderine jaqyn qoımańyz.
- Qurylǵy tek sýdy jylytýǵa arnalǵan. Ondaǵy basqa suıyqtyqtardy qyzdyрмаńyz.
- Qosar aldynda árqashan qaqpaaqty myqtap jaýyp, onyń bekitilýin qadaǵalańyz. Áitpese, shainek avtomatty túrde sónbeydi jáne qainaǵan kezde sý tógilýi múmkin.
- Sháinek jumys istep turǵan kezde sháinektiń qaqpaaqyn ashpańyz jáne kúip qalmas úshin ystyq býdyń teriniń ashıyq jerlerine túsiıne jol bermeńiz.
- **Nazar aýdaryńyz:** sýdy maksimaldy belgiden joǵary qoımańyz. Eger shainek tolyp ketse, qainaǵan sý tógilýi múmkin.
- Eger siz tym az sý quisańyz nemese bos sháinekti qossańyz, qýat avtomatty túrde óshedi.
- Tazalaý aldynda nemese ony paidalanbasańyz, árqashan qurylǵyny rozetkadan ajratyńyz.
- Zaqymdalǵan qýat symy jáne / nemese shanyshqysy bar qurylǵyny paidalanbańyz. Qurylǵyny ózińiz jóndeýge tyryspańyz. Aqaýlar bolǵan jaǵdaida nemese kerek-jaraqtardy aýystyryú úshin ýákilletti qyzmet kórsetý ortalyǵyna habarlasıyńyz.
- Qýat symy ótkir jiekter men ystyq betterge tiip ketpeyin qadaǵalańyz.
- Qurylǵyny qaraıysız qaldyrmańyz!

## JUMYSTY BASTAMAS BURYN

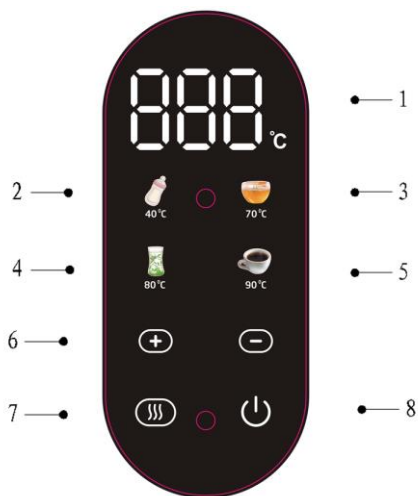
- Osy nusqaýlyqty muqiat oqyp shyǵyńyz.
- Birinshi qoldanar aldynda shainekti jaqsylap shayıńyz, sodan keiin múmkindiginde sýmen tolytyryńyz. Qaqpaaqty jabyńyz jáne sháinekti negizge (negizge) qoıyńyz. Shtepseldi 220 Vatt rozetkaǵa salyńyz da, qosqyshty "Qosýly" kúiıne qoıyńyz, al sháinektiń jaryq shamy janýy kerek.
- Sháinek avtomatty túrde sóngenshe kútińiz. Sýdy tógip tastańyz.
- **Nazar aýdaryńyz!** Belgili bir iisti ketiryú úshin sýdy aǵyzyp, qainatýdy birneshe ret qaitalańyz.
- Shanyshqyny tordan shyǵaryp, sháinekti sýytyńyz.
- Sháinek endi barýǵa daıyn.

## QURYLǴYNYŇ SIPATTAMASY



- A - sháinek qaqaǵy
- B - súzǵisi
- C - shynyndan jasalǵan korpýstyń ishki bóligi
- D - plastikalyq korpýstyń syrtqy bóligi
- E - displei jáne basqarý taqtasy
- F - qaqaǵy ashý túimesi
- G - tutqanyń syrtqy jaǵy
- H - tutqanyń ishki jaǵy
- I - negiz, negiz

## QURYLǴYNYŇ JUMYSY



Basqarý taqtasy:

- 1-displei
- 2-rejim 40°C (balalar taǵamy)
- 3-rejim 70°C (aq shai)
- 4-rejim 80°C (jasyıl shai)
- 5-rejim 90°C (qara shai, kofe)
- 6 - temperaturá rejimin ornaty túimeleri (+/- 5 gradýs qadammen)
- 7-temperaturany saqtaý rejimi
- 8-qosý / óshirý túimesi

### NEGIZGI FÝNKSIALAR

- Sháinektiń qaqaǵyn ashyp, ony "MAX" belgisine deini sýmen toltyryńyz – sý kem degende sháinektiń túbin jabýy kerek.
- Sháinektiń qaqaǵyn jaýyp, sháinekti negizge (negizge) qoiyńyz.
- Shtepseldi rozetkaǵa salyńyz da, sháinekti qosyńyz.
- Basqarý taqtasy qainay túimesi arqyly

qosylady, displei sháinektegi sýdyń aǵymdaǵy temperaturasyn kórsetedi.

- Qajetti rejimdi ornatyńyz.

**1-temperaturá belgishesi:** displei aǵymdaǵy temperaturany jáne ornатылған температурá rejimin kórsetedi

**2-rejim 40°C:** qyzdyrý rejimin qosý túimesi 40 ° C deini, mysaly, balalar taǵamyn daryndaǵa jaramdy

**3-rejim 70°C:** qyzdyrý rejimin qosý túimesi, mysaly, aq shai qainatyǵa jaramdy

**4-rejim 80°C:** qyzdyrý rejimin qosý túimesi 80 ° C deini, mysaly, jasyıl shai qainatyǵa jaramdy

**5-rejim 90°C:** qyzdyrý rejimin qosý túimesi, mysaly, qara shai nemese kofe qainatyǵa jaramdy

**6-temperatýrany ornatý túmeleri (+ / -):** osy túmelerdiń kómegimen kez-kelgen temperatýrany 40-tan 100°C-qa deini ornatýǵa bolady. Ózǵerty qadamy 5°C.

**7-temperatýrany ustap turý rejimi:** túmelerdi paldanyp temperatýra rejimin tańdap, temperatýrany ustap turý rejimin iske qosý úshin berilgen túimeni túrtińiz.

Eger sýdyń temperatýrasy belgilengen temperatýradan shamamen 5-8°C tómen bolsa, avtomatty qyzdyrý belgilengen temperatýraǵa deini qosylady. **Temperatýrany saqtaý rejimi 2 saǵat boıy jumys isteidi.**

**"Jad fýnksiasy":** temperatýrany ustap turý rejimin qosqanda, sháinekte "jad fýnksiasy" iske qosylady, jaǵni sháinekti bazadan 10 esege deini kótergende, ornatyǵan qyzdyrý temperatýrasy galpyna keltirilmeidi.

**8-qosý / óshirý túmesini:** eger siz Qosý túmesin bassarıyz (jyldam túrtý), sháinek qysqa dybys shyǵarady jáne displeide 100°C belgishesi paida bolady. Sý qanaǵan kezde sháinek eki qysqa dybys shyǵarady jáne 30 sekýndtan keini uıyqtaıdy.

- Sháinek qyzyp ketýden qorǵaý júesimen jabdyqtalǵan. Eger siz az sý quısaıyz nemese bos sháinekti qosaıyz, qorǵanys elementi qyatty avtomatty túrde óshiredi. Bul jaǵdaıda qyzdyrý elementi salqyndaǵansha kem degende 10-15 minýt kútińiz, sodan keini Sháinekti sýmen tolytryp, qaitadan qosyńyz.
- Stendte bolǵan kezde sháinekke sý quımaıyz.
- **Nazar aýdaryńyz!** Eger siz ony uzaq ýaqyt qosqyńyz kelmese, sháinekke sý qaldyрмаıyz!
- Eger sháinek qosylmasa nemese durys jumys istemese (mysaly, avtomatty túrde óshpeidi), diagnostika jáne jóndeý úshin yákiletli qyzmet kórsetý ortalyǵyna habarlasyńyz. Qyzmet kórsetý ortalyqtarynyń tizimin sháinekpen birge berilgen kepildik kartasynan taba alasyz.

#### KÚTIM JÁNE SAQTAÝ

- Sháinekten qaqty únemi alyp tastaıyz. Masshtabtaý qurylǵynyń durys jumys istemeyine jáne onyń Qyzdyrý elementine (Qyzdyrý elementine) zaqym keltirýi múmkin. Masshtabtyń paida bolýyna jol bermeý úshin:
  - Ár qoldanǵannan keini sháinekten sý quıyńyz;
  - Sháinektegi sýdy túnde qaldyрмаıyz;
  - Aǵyn sýdyń ornyna súzilgen sýdy paidalanyńyz. Ни в коем случае не мойте чайник и основание (базу) под проточной водой. Протрите снаружи корпус и основание сначала мягкой влажной тканью, а затем вытрите насухо.
- Qurylǵyny tazalaý úshin qaatty shetkalardy, abrazivti tazartqyshtardy, benzindi jáne eritkisherdi (aseton) qoldanbaıyz.
- Dýminderge arnalǵan arnayı qaqtan qorǵaityn quraldardy qoldanyńyz. Sháinekti tazartýdyń eń jumsaq nusqasy-limon qyshqylyn (túirshikterde) qoldaný. Ony kelesidei qoldanyńyz:
  - Sháinekke 3/4 sý quıyńyz, ony qainatyńyz, sodan keini sháinekti túbinen alyńyz da, ony rakovinaǵa nemese kez kelgen úlken ydsqa salyńyz.
  - Sýǵa 10-20 g limon qyshqylyn qosyp, biraz ýaqyt kútińiz.
  - Sý kópirshikti bolǵannan keini ony sháinekten quıyńyz. Sháinekti sýyq sýmen shayıńyz.
  - Qaptamany zaqymdaýy múmkin qyshqyl qaldyqtaryn ketirý úshin sháinektiń syrtyń dymqyl shúberekpen súrtińiz.
- Aspap jabyq úi-jailarda yǵaldyń áser etý múmkindigin jáne temperatýranyń kúrt aýyrtqyyn boldyрмаıtyn jaǵdailarda saqtalýy tiis.

## JÓNDEÝ JÁNE QALPYNA KELTIRÝ

Eger sizdirň qurylýňyz jumys istemese nemese durys jumys istemese, keňes aly nemese jóndeý úshin ýákiletti qyzmet kórsetý ortalýgyna habarlasýňyz. Ýákiletti servistik ortalýqtardyrň tizimi kepildik talonynda jáne saitta kórsetilgen **sakura-dt.com**

- Kepildik qurylýgyny paidalaný jónindegi nusqaýlyqqa jáne qaýypsizdik erejeleri men talaptaryna sáikes qatañ türde qoldanýan kezde qoldanylady.
- Kepildik qurylýgýga tehnikalyq qyzmet kórsetýdi, ornatydy jáne iesiniñ úiinde ornatydy qamtymaidy jáne ónimniñ tabiғы tozýyn qamtymaidy.
- \* Kepildik mynalarğa qoldanylmaidy:
  - mehanikalyq zaqymdanýy bar tehnika;
  - paidalaný erejelerin buzý, durys ornatpaý, qurastyry, tasymaldaý;
  - tabiғы apattar áseriniñ saldary (naizağa, ört, sý tasqyny jáne t. b.);
  - ýákiletti emes tulğalardyrň konstrýksiasyna ózgerister engizý jáne jóndeý;
  - qurylýgynyñ ishine bógde zattardyrň, zattardyrň, jándikterdiñ túsýi;
  - qurylýgyny kásibi maqsatta paidalaný;
  - Aspptyñ tehnikalyq derekterine sáikes kelmeitin parametrleri bar asppty qorektendirý jelilerine qosý saldarynan bolatyn zaqym;
  - kerek-jaraqtar, kerek-jaraqtar

## JINAQTAÝ

1. Shainek	1 dana.
2. Sháinek tuғыry (negiz)	1 dana.
3. Paidalaný jónindegi Nusqaýlyq	1 dana.
4. Kepildik talony	1 dana.

Óndirýshi: NINGBO GOODFRIENDS ELECTRIC APPLIANCE CO.,LTD.

Meken-jayı: No.1338 West Tanjialing Road, Xiaodong Industrial Zone, Ningbo Zhejiang, China (Китай)

Importtaýshy: ООО «Сакура Электроникс Групп».

Meken-jayı: 630088, Россия, Новосибирск, Северный проезд, 24а.

[www.sakura-dt.com](http://www.sakura-dt.com)

Óndiris kúni: 09-2025

Qurylýgynyñ qyzmet etý merzimi 5 jyl



•