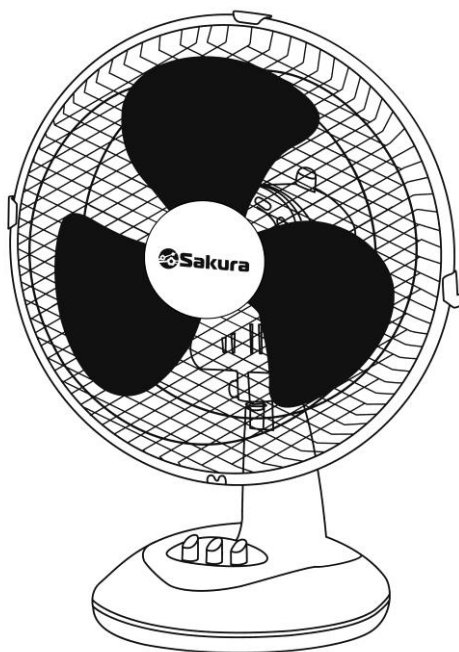




РУКОВОДСТВО ПО ЭКСПЛУАТАЦИИ



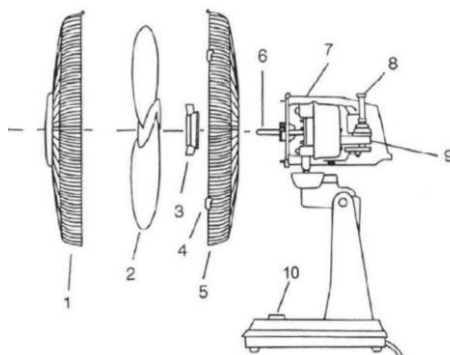
ВЕНТИЛЯТОР
ТИП: НАСТОЛЬНЫЙ
МОДЕЛЬ: SA-13
Артикул: SA-13BK / SA-13G

МЕРЫ БЕЗОПАСНОСТИ

- Перед первым использованием проверьте, соответствует ли напряжение, указанное на приборе, напряжению электрической сети в Вашем доме.
- Используйте прибор только в целях, предусмотренных данной инструкцией.
- Используйте только приспособления, входящие в комплект прибора.
- Во избежание поражения электрическим током не погружайте прибор, вилку или электрический шнур в воду или другие жидкости. Ставьте прибор в такие места, где он не может упасть в воду или другие жидкости. При попадании воды на прибор, немедленно отключите его от сети. Не пользуйтесь прибором, упавшим в воду. Отнесите его в уполномоченный сервисный центр.
- Не допускайте детей к работе с прибором без присмотра взрослых.
- Не оставляйте включенный в сеть прибор без внимания.
- Отсоединяйте прибор от сети после окончания использования, перед перемещением с одного места на другое и перед чисткой.
- Никогда не тяните за шнур при отключении прибора от сети; возьмитесь за штепсельную вилку и выньте ее из розетки.
- Не допускайте соприкосновения шнура или самого прибора с нагретыми поверхностями.
- Располагайте прибор и шнур так, чтобы никто не смог случайно задеть шнур и опрокинуть прибор.
- Не пользуйтесь прибором с поврежденным электрическим шнуром или штепсельной вилкой. Не пытайтесь отремонтировать прибор самостоятельно. Замена электрического шнура и штепсельной вилки должна производиться только в уполномоченном сервисном центре.
- Никогда не разбирайте прибор самостоятельно; неправильная сборка может привести к поражению электрическим током во время последующего использования прибора. Все ремонтные работы должны производиться только в уполномоченном сервисном центре.
- Этот прибор предназначен только для домашнего использования и не предназначен для коммерческого и промышленного использования.
- Избегайте контакта с движущимися частями вентилятора.
- Не допускайте попадания посторонних предметов в рабочую зону вентилятора и выходные отверстия корпуса мотора.
- Устанавливайте вентилятор вне досягаемости детей и домашних животных.
- Не помещайте вентилятор в ванной комнате, прачечной или в подобных местах, а также рядом с раковинами, стиральными машинами, бассейнами и другими источниками воды.
- Никогда не включайте вентилятор, если он не до конца собран, или на лопасти не надеты защитные решетки.
- Остерегайтесь длительного нахождения в зоне воздушного потока создаваемого вентилятором, так как Вы можете простудиться.
- **Прибор не предназначен для использования лицами (включая детей) с пониженными физическими, сенсорными или умственными способностями или при отсутствии у них жизненного опыта или знаний, если они не находятся под присмотром или не проинструктированы об использовании прибором лицом, ответственным за их безопасность. Дети должны находиться под присмотром для недопущения игр с прибором.**

ОПИСАНИЕ ПРИБОРА

1. Передняя защитная сетка
2. Лопасти
3. Гайка крепления задней решетки
4. Клипсы крепления решетки
5. Задняя защитная сетка
6. Вал мотора
7. Корпус мотора
8. Кнопка осцилляции (вращения)
9. Мотор
10. Кнопки управления



СБОРКА ПРИБОРА

1. Перед сборкой убедитесь, что комплект поставки полный и комплектующие не повреждены.
2. Поставьте основание вентилятора на ровную горизонтальную поверхность.
3. Отвинтите гайки крепления лопастей и задней сетки и снимите их с вала вентилятора, расположенного на корпусе мотора.
4. Установите заднюю сетку (5) на вал вентилятора и затяните гайку по часовой стрелке.
5. Установите лопасти вентилятора (2) на вал. Затяните лопасти соответствующей гайкой.
6. Совместите переднюю и заднюю защитные сетки и скрепите их соединительными защелками.
7. Прибор готов к работе.

РАБОТА ПРИБОРА

Режимы работы вентилятора:

«0» - выключен

«1» - минимальная скорость вращения лопастей

«2» - максимальная скорость вращения лопастей

На корпусе мотора находится кнопка режима поворота. Если нажать эту кнопку, корпус мотора с лопастями начнет вращаться. Чтобы отменить режим поворота, необходимо вытянуть кнопку обратно.

ОЧИСТКА И УХОД

- Вентилятор необходимо чистить не реже одного раза в год. Перед чисткой не забудьте отключить прибор от электросети.
- Вымойте решетку/сетку и лопасти водой, используя мягкую щетку. Избегайте использования активных химических и абразивных средств. Не погружайте мотор в воду.
- Собирайте и используйте прибор только после того, как вымытые детали вентилятора полностью высохли.

- Излишки пыли, скапливающиеся в вентиляционных отверстиях, можно удалить при помощи пылесоса. Мотор вентилятора имеет постоянную смазку и не требует дополнительного смазывания.

ХРАНЕНИЕ

- Перед тем, как убрать прибор на хранение, убедитесь в том, что он отключен от электросети и полностью остыл.
- Выполните требования пункта «Очистка и уход».
- Смотайте шнур питания.
- Прибор должен храниться в закрытых помещениях в условиях, исключающих возможность воздействия влаги и резких колебаний температуры.

РЕМОНТ И ВОССТАНОВЛЕНИЕ

Если Ваш прибор не работает или работает ненадлежащим образом, обратитесь в авторизованный сервисный центр за консультацией или ремонтом. Список авторизованных сервисных центров указан в гарантийном талоне и на сайте **sakura-dt.com**

- Гарантия действует при пользовании прибором в строгом соответствии с инструкцией по эксплуатации и соблюдению правил и требований безопасности.
- Гарантия не включает в себя техническое обслуживание, установку и настройку прибора на дому у владельца, а также не распространяется на естественный износ изделия.
- Гарантия не распространяется на:
 - технику с механическими повреждениями;
 - нарушения правил эксплуатации, неправильную установку, сборку, транспортировку;
 - последствия воздействия стихийных бедствий (молния, пожар, наводнение и т.д.);
 - ремонт и внесение изменений в конструкцию неуполномоченными лицами;
 - попадание внутрь прибора посторонних предметов, веществ, насекомых;
 - использование прибора в профессиональных целях;
 - Повреждения вследствие подключения прибора к питающим сетям с параметрами, не соответствующим техническим данным прибора;
 - расходные материалы, аксессуары

Производитель оставляет за собой право изменять характеристики и внешний вид товара без дополнительного уведомления Покупателя.



PAYDALANW NUSQAWLIĞI

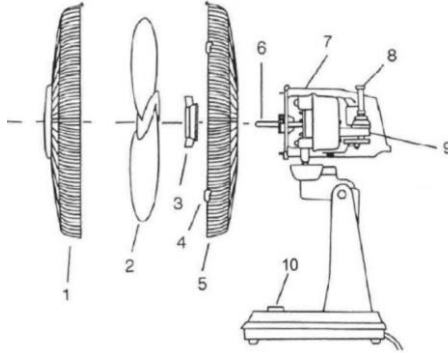
FAN
TÜRI: ÜSTEL ÜSTI
MODEL: SA-13
BAP: SA-13BK / SA-13G

QAWIPSIZDIK ŞARALARI

- Alğaş qoldanar aldında, qurılığda körsetilgen kernewdiñ üydegi kernewge säykes keletinin tekseriñiz.
- Qurılığını tek osı nusqawlıqta körsetilgen maqsattarda paydalanıñız.
- Qurılığimen birge berilgen qosımşa bölşekterdi ğana paydalanıñız.
- Élektr togınıñ soǵwın boldırmaw üşin qurılığını, aşanı nemese qwat sımın swǵa nemese basqa suyıqtıqtarǵa batırmañız. Qurılığını swǵa nemese basqa suyıqtıqtarǵa túspeytin jerge qoyıñız. Qurılıǵı swǵa tıip ketse, onı derew rozetkadan ajıratıñız. Qurılıǵı swǵa túsip ketken bolsa, onı paydalanbañız. Onı wäkiletti qızmet körsetw ortalıǵına aparıñız.
- Balalarǵa qurılığını eresekterdiñ baqılawsız paydalanwǵa ruqsat bermeñiz.
- Qurılığını rozetkaǵa qosılǵan kezde qarawsız qaldırmañız.
- Qurılığını paydalanǵannan keyin, jiljıtpas burın jáne tazalamas burın onı rozetkadan ajıratıñız.
- Qurılığını rozetkadan ajıratw üşin eşqaşan simdi tartpañız. Aşanı ustap, rozetkadan ajıratıñız.
- Simniñ nemese qurılığınıñ öziñiñ istiq betterge tiyuine jol bermeñiz.
- Qurılıǵı men simdi eşkim kezdeysoq simǵa sürinip, qurılığını awdarıp jibermeytindey etip ornalastırıñız.
- Qurılığını zaqımdalǵan simmen nemese aşamen paydalanbañız. Qurılığını öziñiz jöndewge tırıspañız. Sim men aşanı tek wäkiletti qızmet körsetw ortalıǵı awıstırwı kerek.
- Qurılığını eşqaşan öziñiz bölşektemeñiz; durıs emes jinaw keyingi paydalanw kezinde élektr togınıñ soǵwına ákelwi mümkin. Barlıq jöndew jumıstarın tek wäkiletti qızmet körsetw ortalıǵı ğana júrgizwi kerek.
- Bul qurılıǵı tek turmıstıq paydalanwǵa arnalǵan jáne kommerciyalıq nemese önerkäsiptik paydalanwǵa arnalmaǵan.
- Jeldetkiştiñ qozǵalmalı bölükterine tigizbeñiz.
- Jeldetkiştiñ jumıs aymaǵınan jáne qozǵaltqış korpsınıñ şıǵıs sañılawlarınan bögde zattardı alıs ustañız.
- Jeldetkişti balalar men üy janwarlarınıñ qolı jetpeytin jerde saqtañız.
- Jeldetkişti jwinatın bölmelerge, kir jwatın bölmelerge nemese osıǵan uqşas jerlerge, sonday-aq rakovınalardıñ, kir jwatın maşınalardıñ, basseyderdiñ nemese basqa sw közderiniñ janına qoymañız.
- Jeldetkişti tolıq jinalǵan nemese pısaq qorǵanıstarı ornında bolmasa, eşqaşan paydalanbañız.
- Jeldetkiş şıǵaratın awa aǵınına uzaq waqıt äser etwden awlaq bolıñız, sebebi bul swıq tiyuge ákelwi mümkin.
- Bul qurılıǵı fizikalıq, sensorlıq nemese aqıl-oy qabiletti şektewli nemese täjiribesı men bilimi jetkiliksiz adamdardıñ (sonıñ işinde balalardıñ) paydalanwına arnalmaǵan, eger olarǵa qawipsizdikterine jawaptı tulǵa baqılaw jasamasa nemese qurılığını paydalanw twralı nusqawlıq bermese. Balalardıñ qurılığimen oynamawın qamtamasız etw üşin olardı baqlawda ustaw kerek.

QURILĞINIÑ SİPATTAMASI

1. Aldıñğı qorğanıs torı
2. Qalaqtar
3. Artqı tordı bekitw gaykası
4. Tordı bekitw qısqıstarı
5. Artqı qorğanıs torı
6. Qozğaltqısh biligi
7. Qozğaltqısh korpwsı
8. Terbelis (aynalw) tüymesi
9. Qozğaltqısh
10. Basqarw tüymeleri



QURILĞINI JİNAW

1. Jınaw aldında qaptamanıñ tolıq ekenine jäne barlıq komponentterdiñ zaqımdalmağanına köz jetkiziñiz.
2. Jeldetkiş negizin tegis, köldeneñ betke qoyıñız.
3. Qalaqşa men artqı tor bekitkiş gaykaların bosatıp, olardı qozğaltqısh korpwsında ornalasqan jeldetkiş biliginen alıñız.
4. Artqı tordı (5) jeldetkiş biligine ornatıp, gaykanı sağat tilimen burañız.
5. Jeldetkiş qalaqşaların (2) bilikke ornatiñız. Qalaqşalardı tüisti gaykamen burañız.
6. Aldıñğı jäne artqı tor qorğanıstardı twralap, olardı baylanıstırwşı ilmektermen bekitiñiz.
7. Qurılığı jumısqa dayın.

QURILĞINIÑ JUMISI

Jeldetkiştiñ jumıs rejimderi:

"0" - öşirwli

"1" - qalaqşanıñ eñ tömengi jıldamdıǵı

"2" - qalaqşanıñ eñ joǵarǵı jıldamdıǵı

Qozğaltqısh korpwsında aynalw rejiminiñ tüymesi bar. Bul tüymeni basw qozğaltqısh korpwsı men qalaqşalarınıñ aynalwına äkeledi. Aynalw rejimin boldırmaw üşin tüymeni qaytadan tartıp şıǵarıñız.

TAZALAW JÄNE KÜTIM

- Jeldetkişti jılına keminde bir ret tazalaw kerek. Tazalaw aldında qurılıǵını rozetkadan ajıratwdı umıtpañız.
- Tordı/tordı jäne pısaqtardı jumsaq şçetkanı paydalanıp swmen jwiñiz. Qattı ximiyalıq zattardı nemese abraziwı zattardı qoldanbañız. Qozğaltqıshı swğa batırmañız.
- Qurılıǵını tek jwiłǵan jeldetkiş bölikleri tolıǵimen kepkenen keyin ğana jınap, paydalanıñız.
- Jeldetkiş sañılawlarında jinalǵan kez kelgen artıq sañdı sañsorǵıspen ketirwge boladı. Jeldetkiş qozğaltqıshı ünemi maylanadı jäne qosımşa maylawdı qajet etpeydi.

SAQTAW

- Qurılığını saqtamas burın, onıñ rozetkadan ajratılğanına jäne tolıq swıǵanına köz jetkiziñiz.
- «Tazalaw jäne texnikalıq qızmet körsetw» bölimindegi nusqawlardı orındañız.
- Qwat simin qayta orañız.
- Qurılığını ıǵaldan jäne temperatwranıñ kürt awıtqwlarınan alıs, üy işinde saqtaw kerek.

JÖNDEW JÄNE QALPINA KELTIRW

Eger qurılıñız jumis istemese nemese duris jumis istemese, keñes alw nemese jöndew üşin wäkiletti qızmet körsetw ortalıǵına xabarlasıñız. Wäkiletti qızmet körsetw ortalıqtarınıñ tizimi kepildik kartasında jäne sakura-dt.com veb-saytında berilgen.

- Kepildik qurılıǵı paydalanw nusqawlarına qatañ säykestikte jäne qawipsizdik erejeleri men talaptarına säykes paydalanılǵan jaǵdayda ğana jaramdı.
- Kepildik ĩesiniñ üyinde texnikalıq qızmet körsetwdi, ornatwdı nemese ornatwdı, sonday-aq qalıptı tozwdı qamtımaydı.
- Kepildik mınalardı qamtımaydı:
 - Mexanikalıq zaqımdalǵan jabdıq;
 - Paydalanw nusqawların buzw, duris ornatpaw, jinaw nemese tasımaldaw;
 - Tabıǵı apattardıñ saldarı (nayzaǵay, ört, sw tasqını jäne t.b.);
 - Ruqsat etilmegen adamdıñ konstrwkiyanı jöndewi jäne özgeriw;
 - Qurılıñınıñ işine bögde zattardıñ, zattardıñ nemese jändikterdiñ tüsui;
 - Qurılığını kásibi maqsattarda paydalanw;
 - Qurılığını texnikalıq sipattamalarına säykes kelmeytin parametrleri bar qwat közderine qoswdan twındaǵan zaqım;
 - Şıǵın materialdarı, kerek-jaraqtar.



Öndirwşi Satıp alwşıǵa qosımşa eskertwsiz önimniñ sipattamaları men sırtqı türin özgeriw quqıǵın özinde qaldıradı.

**Технические характеристики / Texnikalıq sipattamalar:
20 Вт, 220-240 В, ~50 Гц**

Срок службы прибора / Qurılıñınıñ qızmet etw merzimi: 5 лет / 5 jil.

Дата изготовления / Öndirilgen küni: 12/2025

Номер партии / Partiya nömiri: QC20251117

Производитель / Öndirwşi: WINTIME IMPORT & EXPORT CORPORATION LIMITED OF ZHONGSHAN
Адрес производителя / Öndirwşiniñ mekenjayı: ROOM 2310, YUFENG TOWER, NO.118, XINGWEN
ROAD, EAST DISTRICT, ZHONGSHAN CITY, GUANGDONG, CHINA (Китай)

Импортёр: ООО “Сакура Электроникс Групп”

Адрес: 630088, Российская Федерация, г.Новосибирск, Северный проезд, 24а.
<http://sakura-dt.com>

