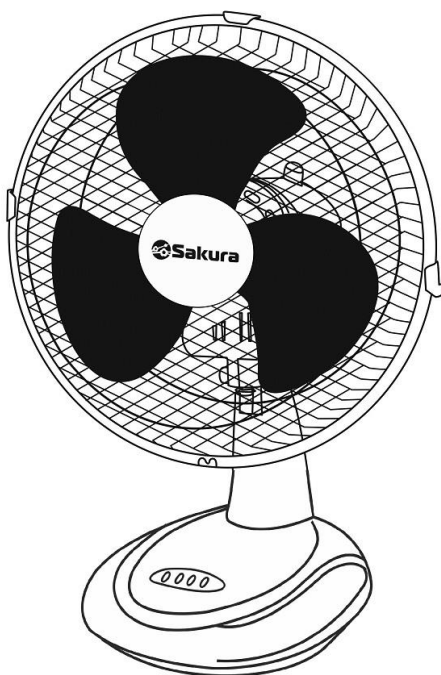




РУКОВОДСТВО ПО ЭКСПЛУАТАЦИИ



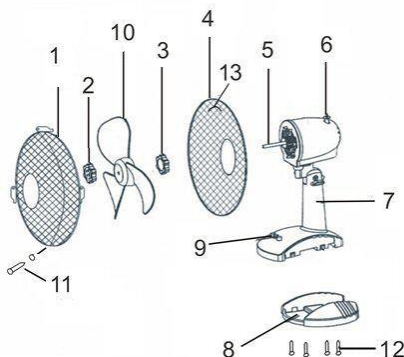
ВЕНТИЛЯТОР
ТИП: НАСТОЛЬНЫЙ
МОДЕЛЬ: SA-14
Артикулы: SA-14BK / SA-14G

МЕРЫ БЕЗОПАСНОСТИ

- Перед первым использованием проверьте, соответствует ли напряжение, указанное на приборе, напряжению электрической сети в Вашем доме.
- Используйте прибор только в целях, предусмотренных данной инструкцией.
- Используйте только приспособления, входящие в комплект прибора.
- Во избежание поражения электрическим током не погружайте прибор, вилку или электрический шнур в воду или другие жидкости. Ставьте прибор в такие места, где он не может упасть в воду или другие жидкости. При попадании воды на прибор, немедленно отключите его от сети. Не пользуйтесь прибором, упавшим в воду. Отнесите его в уполномоченный сервисный центр.
- Не допускайте детей к работе с прибором без присмотра взрослых.
- Не оставляйте включенный в сеть прибор без внимания.
- Отсоединяйте прибор от сети после окончания использования, перед перемещением с одного места на другое и перед чисткой.
- Никогда не тяните за шнур при отключении прибора от сети; возьмитесь за штепсельную вилку и выньте ее из розетки.
- Не допускайте соприкосновения шнура или самого прибора с нагретыми поверхностями.
- Располагайте прибор и шнур так, чтобы никто не смог случайно задеть шнур и опрокинуть прибор.
- Не пользуйтесь прибором с поврежденным электрическим шнуром или штепсельной вилкой. Не пытайтесь отремонтировать прибор самостоятельно. Замена электрического шнура и штепсельной вилки должна производиться только в уполномоченном сервисном центре.
- Никогда не разбирайте прибор самостоятельно; неправильная сборка может привести к поражению электрическим током во время последующего использования прибора. Все ремонтные работы должны производиться только в уполномоченном сервисном центре.
- Этот прибор предназначен только для домашнего использования и не предназначен для коммерческого и промышленного использования.
- Избегайте контакта с движущимися частями вентилятора.
- Не допускайте попадания посторонних предметов в рабочую зону вентилятора и выходные отверстия корпуса мотора.
- Устанавливайте вентилятор вне досягаемости детей и домашних животных.
- Не помещайте вентилятор в ванной комнате, прачечной или в подобных местах, а также рядом с раковинами, стиральными машинами, бассейнами и другими источниками воды.
- Никогда не включайте вентилятор, если он не до конца собран, или на лопасти не надеты защитные решетки.
- Остерегайтесь длительного нахождения в зоне воздушного потока создаваемого вентилятором, так как Вы можете простудиться.
- **Прибор не предназначен для использования лицами (включая детей) с пониженными физическими, сенсорными или умственными способностями или при отсутствии у них жизненного опыта или знаний, если они не находятся под присмотром или не проинструктированы об использовании прибором лицом, ответственным за их безопасность. Дети должны находиться под присмотром для недопущения игр с прибором.**

ОПИСАНИЕ ПРИБОРА

1. Передняя защитная сетка
2. Гайка крепления лопастей
3. Гайка крепления задней решетки
4. Задняя защитная сетка
5. Вал
6. Кнопка осцилляции (вращения)
7. Стойка
8. Основание
9. Кнопки управления
10. Лопасти
11. Винт
12. Винты для крепления основания
13. Место фиксации защелок



СБОРКА ПРИБОРА

1. Перед сборкой убедитесь, что комплект поставки полный и комплектующие не повреждены.
2. Прикрепите основание вентилятора (8) к стойке (7) с помощью 4 винтов (12).
3. Отрегулируйте угол наклона корпуса мотора и затяните крепежный винт.
4. Установите заднюю сетку (4) на вал двигателя (5).
5. Наденьте лопасти (10) на вал двигателя (5) и и закрепите гайкой (2).
6. Совместите переднюю (1) и заднюю (4) защитные сетки и скрепите их соединительными защелками. Прибор готов к работе.

РАБОТА ПРИБОРА

Режимы работы вентилятора:

«0» - выключен

«1» - минимальная скорость вращения лопастей

«2» - средняя скорость вращения лопастей

«3» - максимальная скорость вращения лопастей

На корпусе мотора находится кнопка осцилляции (вращения) корпуса (6). Если нажать эту кнопку, корпус мотора с лопастями начнет вращаться. Чтобы отменить режим поворота, необходимо вытянуть кнопку обратно.

При выключении вентилятора нажмите кнопку «0» на корпусе прибора. Выньте вилку из розетки.

ОЧИСТКА И УХОД

- Вентилятор необходимо чистить не реже одного раза в год. Перед чисткой не забудьте отключить прибор от электросети.
- Вымойте решетку/сетку и лопасти водой, используя мягкую щетку. Избегайте использования активных химических и абразивных средств. Не погружайте мотор в воду.
- Собирайте и используйте прибор только после того, как вымытые детали вентилятора полностью высохли.
- Излишки пыли, скапливающиеся в вентиляционных отверстиях, можно удалить при помощи пылесоса. Мотор вентилятора имеет постоянную смазку и не требует дополнительного смазывания.

ХРАНЕНИЕ

- Перед тем, как убрать прибор на хранение, убедитесь в том, что он отключен от электросети и полностью остыл.
- Выполните требования пункта «Очистка и уход».
- Смотайте шнур питания.
- Прибор должен храниться в закрытых помещениях в условиях, исключающих возможность воздействия влаги и резких колебаний температуры.

РЕМОНТ И ВОССТАНОВЛЕНИЕ

Если Ваш прибор не работает или работает ненадлежащим образом, обратитесь в авторизованный сервисный центр за консультацией или ремонтом. Список авторизованных сервисных центров указан в гарантийном талоне и на сайте **sakura-dt.com**.

- Гарантия действует при пользовании прибором в строгом соответствии с инструкцией по эксплуатации и соблюдению правил и требований безопасности.
- Гарантия не включает в себя техническое обслуживание, установку и настройку прибора на дому у владельца, а также не распространяется на естественный износ изделия.
- Гарантия не распространяется на:

- технику с механическими повреждениями;
- нарушения правил эксплуатации, неправильную установку, сборку, транспортировку;
- последствия воздействия стихийных бедствий (молния, пожар, наводнение и т.д.);
- ремонт и внесение изменений в конструкцию неуполномоченными лицами;
- попадание внутрь прибора посторонних предметов, веществ, насекомых;
- использование прибора в профессиональных целях;
- Повреждения вследствие подключения прибора к питающим сетям с параметрами, не соответствующим техническим данным прибора;
- расходные материалы, аксессуары.

Производитель оставляет за собой право изменять характеристики и внешний вид товара без дополнительного уведомления Покупателя.



PAYDALANW NUSQAWLIĞI

FAN

TÜRİ: ÜSTEL ÜSTI

MODELI: SA-14

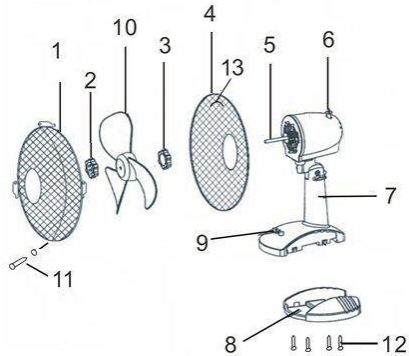
MAQALA NÖMERI: SA-14BK / SA-14G

QAWIPSIZDIK ŞARALARI

- Alğaş qoldanar aldında, qurılığıda körsetilgen kernewdiñ üydegi kernewge säykes keletinin tekseriñiz.
- Qurılığını tek osı nusqawlıqta körsetilgen maqsattarda paydalanıñız.
- Qurılığimen birge berilgen qosımşa bölşekterdi ğana paydalanıñız.
- Élekr togınıñ soğwın boldırmaw üşin qurılığını, aşanı nemese qwat sımın swğa nemese basqa suyıqtıqtarğa batırmañız. Qurılığını swğa nemese basqa suyıqtıqtarğa túspeytin jerge qoyıñız. Qurılığ swğa tıip ketse, onı derew rozetkadan ajıratıñız. Qurılığ swğa túsip ketken bolsa, onı paydalanbañız. Onı wäkiletti qızmet körsetw ortalığına aparıñız.
- Balalarğa qurılığını eresekterdiñ baqlawınsız paydalanwğa ruqsat bermeñiz.
- Qurılığını rozetkağa qosılğan kezde qarawsız qaldırmañız.
- Qurılığını paydalanğannan keyin, jiljıtpas burın jáne tazalamas burın onı rozetkadan ajıratıñız.
- Qurılığını rozetkadan ajıratw üşin eşqaşan sımđı tartpañız. Aşanı ustap, rozetkadan ajıratıñız.
- Simniñ nemese qurılığınıñ öziñiñ istiq betterge tıyuine jol bermeñiz.
- Qurılığ men sımđı eşkim kezdeysoq simğa sürinip, qurılığını awdarıp jibermeytindey etip ornalastırıñız.
- Qurılığını zaqımdalğan simmen nemese aşamen paydalanbañız. Qurılığını öziñiz jöndewge tırspañız. Sim men aşanı tek wäkiletti qızmet körsetw ortalığı awıstırwı kerek.
- Qurılığını eşqaşan öziñiz bölşektemeñiz; durıs emes jinaw keyingi paydalanw kezinde élekr togınıñ soğwına ákelwi mümkin. Barlıq jöndew jumıstarın tek wäkiletti qızmet körsetw ortalığı ğana жүrgizwi kerek.
- Bul qurılığ tek turmıstıq paydalanwğa arnalğan jáne kommerciyalıq nemese önerkäsıptik paydalanwğa arnalmağan.
- Jeldetkiştiñ qozğalmalı bölükterine tigizbeñiz.
- Jeldetkiştiñ jumıs aymağınan jáne qozğaltqış korpsınıñ şığıs sañılawlarınan bögde zattardı alıs ustañız.
- Jeldetkişti balalar men üy janwarlarınıñ qolı jetpeytin jerde saqtañız.
- Jeldetkişti jwinatın bölmelerge, kir jwatın bölmelerge nemese osığan uqsas jerlerge, sonday-aq rakovınalardıñ, kir jwatın maşınalardıñ, basseynderdiñ nemese basqa sw közderiniñ janına qoymañız.
- Jeldetkişti tolıq jinalğan nemese pışaq qorğanıstarı ornında bolmasa, eşqaşan paydalanbañız.
- Jeldetkiş şığaratın awa ağınına uzaq waqıt äser etwden awlaq bolıñız, sebebi bul swıq tıyuge ákelwi mümkin.
- Bul qurılığ fizikalıq, sensorlıq nemese aqıl-oy qabiletti sektewli nemese täjirıbesi men bilimi jetkiliksiz adamardıñ (sonıñ işinde balalardıñ) paydalanwına arnalmağan, eger olarğa qawipsizdikterine jawaptı tulğa baqlaw jasamasa nemese qurılığını paydalanw twralı nusqawlıq bermese. Balalardıñ qurılığimen oynamawın qamtamasız etw üşin olardı baqlawda ustaw kerek.

QURILĠINIŇ SĪPATTAMASI

1. Aldıñğı qorġanis torı
2. Qalaqşanı bekitw gaykası
3. Artqı tordı bekitw gaykası
4. Artqı qorġanis torı
5. Bilik
6. Terbelis tüymesi
7. Tirek
8. Negiz
9. Basqarw tüymeleri
10. Qalaqşalar
11. Buranda
12. Negizdi bekitw burandaları
13. Isırmanı bekitw nüktesi



QURILĠINI JĪNAW

1. Jınaw aldında qaptamanıñ tolıq jäne zaqımdalmağanına köz jetkiziñiz.
2. Jeldetkiş negizin (8) tirekke (7) 4 burandanı (12) paydalanıp bekitiñiz.
3. Qozġaltqış korpsınıñ burışın rettep, bekitw burandasın qataytıñız.
4. Artqı tordı (4) qozġaltqış biligine (5) ornatıñız.
5. Qalaqşardı (10) qozġaltqış biligine (5) qoyıp, gaykamen (2) bekitiñiz.
6. Aldıñğı (1) jäne artqı (4) torlardı twralañız jäne olardı baylanıstırwşı ilmektermen bekitiñiz. Qurılıġı jumısqa dayın.

QURILĠINIŇ JUMISI

Jeldetkiştiñ jumıs rejimleri:

"0" - öşirwli

"1" - qalaqşanıñ minimaldı jildamdıġı

"2" - qalaqşanıñ ortaşa jildamdıġı

"3" - qalaqşanıñ maksimaldı jildamdıġı

Qozġaltqış korpsında terbelis (aynalw) tüymesi (6) bar. Bul tüymeni basw qozġaltqış korpsı men qalaqşalarınıñ aynalwına äkeledi. Terbelis rejimin boldırmaw üşin tüymeni qaytadan tartıp şıġarıñız. Jeldetkişti öşirw üşin korpwstaġı "0" tüymesin basıñız. Jeldetkişti rozetkadan ajıratıñız.

TAZALAW JÄNE KÜTIM

- Jeldetkişti jılına keminde bir ret tazalaw kerek. Tazalaw aldında qurılıġını rozetkadan ajıratwdı umıtpañız.
- Tordı/tordı jäne pısaqtardı jumsaq şçetkanı paydalanıp swmen jwıñız. Qattı ximiyalıq zattardı nemese abraziwı zattardı qoldanbañız. Qozġaltqıştı swġa batırmañız.
- Qurılıġını tek jwıñğan jeldetkiş bölikleri tolıġimen kepkenen keyin ġana jınap, paydalanıñız.
- Jeldetkiş sañılawlarında jinalğan kez kelgen artıq şañdı şañsorġışpen ketirwge boladı. Jeldetkiş qozġaltqışı ünemi maylanadı jäne qosımşa maylawdı qajet etpeydi.

SAQTAW

- Qurılıġını saqtamas burın, onıñ rozetkadan ajıratılğanına jäne tolıq swıġanına köz jetkiziñiz.
- «Tazalaw jäne texnikalıq qızmet körsetw» bölümidegi nusqawlardı orındañız.
- Qwat sımın qayta orañız.
- Qurılıġını ılgaldan jäne temperatwranıñ kürt awıtqıwlarınan alıs, üy işinde saqtaw kerek.

JÖNDEW JÄNE QALPINA KELTIRW

Eger qurılıñız jumis istemese nemese duris jumis istemese, keñes alw nemese jöndew üşin wäkiletti qızmet körsetw ortalığına xabarlasıñız. Wäkiletti qızmet körsetw ortalıqtarınıñ tizimi kepildik kartasında jäne sakura-dt.com veb-saytında berilgen.

- Kepildik qurılığı paydalanw nusqawlarına qatañ säykestikte jäne qawipsizdik erejeleri men talaptarına säykes paydalanılğan jağdayda ğana jaramdı.
- Kepildik iesiniñ üyinde texnikalıq qızmet körsetwdi, ornatwdı nemese ornatwdı, sonday-aq qalıptı tozwdı qamtımaydı.
- Kepildik minalardı qamtımaydı:
 - Mexanikalıq zaqımdalğan jabdıq;
 - Paydalanw nusqawların buzw, duris ornatpaw, jinaw nemese tasımaldaw;
 - Tabiğı apattardıñ saldarı (nayzağay, ört, sw tasqını jäne t.b.);
 - Ruqsat etilmegen adamdardıñ konstrwkciyanı jöndewi jäne özgertwi;
 - Qurılığınıñ işine bögde zattardıñ, zattardıñ nemese jändikterdiñ tüswi;
 - Qurılığını kāsibı maqsattarda paydalanw;
 - Qurılığını texnikalıq sipattamalarına säykes kelmeytin parametrleri bar qwat közderine qoswdan twındağan zaqım;
 - Şiğın materıaldarı, kerek-jaraqtar.



Öndirwşi Satıp alwşığa qosımşa eskertwsiz önimniñ sipattamaları men sırtqı türin özgertw quqığın özinde qaldıradı.

Технические характеристики / Texnikalıq sipattamalar: 30 Вт, 220-240 В, ~50 Гц

Срок службы прибора / Qurılığınıñ qızmet etw merzimi: 5 лет / 5 jil.

Дата изготовления / Öndirilgen küni: 12/2025

Номер партии / Partiya nömiri: QC20251117

Производитель / Öndirwşi: WINTIME IMPORT & EXPORT CORPORATION LIMITED OF ZHONGSHAN
Адрес производителя / Öndirwşiniñ mekenjaу: ROOM 2310, YUFENG TOWER, NO.118, XINGWEN
ROAD, EAST DISTRICT, ZHONGSHAN CITY, GUANGDONG, CHINA (Китай)

Импортьёр: ООО “Сакура Электроникс Групп”

Адрес: 630088, Российская Федерация, г.Новосибирск, Северный проезд, 24а.

<http://sakura-dt.com>

